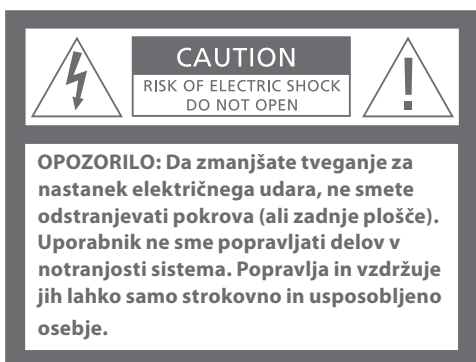


## Navodila za uporabo



**OPOZORILO:** Da zaščitite napravo pred požarom in električnim udarom, je ne smete izpostavljati dežju ali vlagi. Opreme ne smete izpostavljati kapljanju ali škropljenju; na opremo ne smete postavljati posod z vodo, kot so cvetlične vaze.

Za popoln izklop opreme iz izmeničnega napajanja izvlecite vtikač napajalnega kabla iz omrežne vtičnice.



Ta simbol kaže, da je naprava priklopljena na nevarno napetost, ki lahko povzroči električni udar.



Ta simbol kaže, da so pomembna navodila o delovanju in vzdrževanju priložena opremi.

BeoSound 9000 je izreden CD-predvajalnik z vgrajenim radijskim sprejemnikom.

BeoSound 9000 oddaja najboljši zvok in zamenjuje glasbene komade in CD-je neverjetno hitro. Lahko poslušate šest CD-jev kot en glasbeni komad – virtualno ena CD-plošča.

Sistem lahko postavite povsod, kjer vam ugaja – na običajnih mestih, npr. na mizo, obesite ga na steno ali postavite na za to izdelan vertikalni podstavek. Izbira je vaša.

Z BeoSound 9000 doživite glasbo na nov, vizualni način.

## Vsebina Navodil za uporabo

Na razpolago sta priročnika, ki vam lahko pomagata, da se seznanite z izdelkom Bang & Olufsen.



V *Priročniku* lahko dobite informacije o vsakodnevni uporabi. V *Navodilih za uporabo* lahko dobite pregled vseh funkcij.

Na desni je vsebina teh Navodil za uporabo, spodaj pa je seznam glavnih poglavij v *Priročniku*:

- Ključ uporabe sistema BeoSound 9000, 4
- Uporaba CD-predvajalnika, 6
- Uporaba radijskega sprejemnika, 9
- Nastavljanje nivoja glasnosti, 10

### Pred zagonom...

- 6 Opozorila

### Nastavljanje sistema BeoSound 9000

- 7 Postavitev sistema BeoSound 9000
- 9 Centriranje gonilnega mehanizma CD
- 33 Programiranje možnosti (Option programming)

### Povezovanje kablov

- 10 Antena
- 10 Zvočniki
- 10 Dodatna oprema
- 10 Master-Link
- 11 Digitalni izhod
- 11 Priključitev na napajanje

### Zagon

- 12 Upravljalna plošča close-up

### Nastavljanje časa

- 13 Uporaba vgrajene ure

### Nastavljanje časa samodejnega prižiganja in ugašanja za sistem BeoSound 9000

- 14 Nastavljanje merilnika časa
- 15 Nastavljanje merilnika časa za posamezni datum
- 15 Tedensko nastavljanje merilnika časa
- 16 Preverjanje ali brisanje merilnika časa
- 17 Vkllop in izklop funkcije merilnika časa
- 17 Izbira kraja delovanja funkcije merilnika časa

### Predvajanje CD-plošč

- 18 Nalaganje CD-jev
- 19 CD-predvajanje

### Predvajanje CD-jev na različne načine

- 20 Izbiranje vrstnega reda predvajanja plošč
- 20 Predvajanje CD-jev in glasbenih komadov po naključnem vrstnem redu

### Predvajanje najljubših glasbenih komadov na CD-plošči

- 21 Izbira in shranjevanje niza glasbenih komadov
- 21 Omogočanje in onemogočanje predvajanja niza glasbenih komadov

### Imenovanje CD-jev

- 22 Imenovanje CD-plošče
- 22 Pregledovanje seznama nazivov CD-plošč

### Namestitev CD-jev

- 23 Ročno nalaganje in nastavljanje CD-plošč
- 23 Brisanje namestitve

### Prikazovalnik informacij o CD

- 24 Odpiranje različnih prikazovalnikov

### Predvajanje drugih virov

- 25 Poslušanje zunanjih virov

## Uporaba radijskega sprejemnika

- 26 Prednastavitev radijskih postaj
- 26 Brisanje prednastavitev

## Prilagajanje radijskega zvoka

- 27 Fino nastavljanje sprejema radijskih postaj
- 27 Mono-/stereosprijem

## Imenujte radijske postaje

- 28 Imenovanje radijskih postaj
- 28 Brisanje naziva

## Predvajanje izbranih radijskih postaj

- 29 Predvajanje radijskih programov
- 29 Odpiranje različnih prikazovalnikov

## Uravnavanje in shranjevanje nastavitvev zvoka

- 30 Uravnavanje zvoka

## Uporaba daljinskega upravljalnika Beo4

- 31 Delovanje daljinskega upravljalnika Beo4

## Uporaba sistema BeoSound 9000 z videosistemom

- 32 Popolnoma združen sistem
- 32 Združeni sistem AV
- 33 Programiranje možnosti (Option programming)

## Vzdrževanje sistema BeoSound 9000

- 34 Čiščenje sistema BeoSound 9000
- 35 Nalaganje in odstranjevanje CD-jev

## Sistem PIN-kode

- 36 Aktiviranje sistema PIN-kode
- 36 Spreminjanje ali brisanje PIN-kode
- 37 Uporaba PIN-kode
- 37 Ste pozabili PIN-kodo?

### Ključ za uporabo tega priročnika

Uporabite ta ključ za ugotavljanje, kakšen je videti gumb, vir ali prikazovalnik stanja.

#### RADIO

CD

OK

Gumbi na upravljalni plošči close-up sistema BeoSound 9000 ali na daljinskem upravljalniku Beo4

CD

EDIT ?

Prikazovalniki na BeoSound 9000

CD

RANDOM

Prikazovalniki na daljinskem upravljalniku Beo4

## Pred zagonom...

Za nastavljanje BeoSound 9000

priporočamo naslednje postopke:

- postavite BeoSound 9000 na želeno mesto;
- če želite montirati BeoSound 9000 na stenski nosilec ali talni podstavek, sestavite talni podstavek po navodilih v zgibanki, ki ste jo prejeli s podstavkom;
- nastavite zvočnike (ali nastavite Bang & Olufsen AV-sistem, če uporabljate BeoSound 9000 kot del tega sistema) po postopku, opisanem v navodilih, ki ste jih prejeli s temi izdelki;
- priključite vse kable na ustrezne priključke na zadnji plošči sistema BeoSound 9000 – ne smete jih še priključiti na napajanje!
- speljite kable po žlebih pokrova in ga pritrdite na zadnjo stran sistema BeoSound;
- priključite BeoSystem 9000 na napajanje.

### Opozorila

- Preverite, ali je BeoSound 9000 nastavljen, postavljen in povezan v skladu z navodili v tem priročniku.
- BeoSound 9000 je namenjen samo za notranjo uporabo v gospodinjstvih, in sicer za suhe prostore in za temperature od 10 do 40 stopinj Celzija.
- Pri postavljanju sistema BeoSound 9000 se izogibajte krajem, ki so izpostavljeni soncu, umetni svetlobi (kot je na primer svetloba reflektorja), ali v bližini predmetov, ki lahko povzročijo električni šum (na primer zatemnilna stikala), ker se lahko zmanjša občutljivost sprejemnika daljinskega upravljanja.
- Postavite BeoSound 9000 tako, da omogočite neovirano ventilacijo; preverite, ali ste pustili dovolj prostora nad sistemom BeoSound 9000 in pred njim za odpiranje steklenih vrat in omogočanje upravljalnih funkcij close-up.
- Pri obešanju sistema BeoSound 9000 na steno je treba vedno uporabiti pravilne mere in tip vijakov in stenskih vložkov, da zagotovite nosilnost za težo BeoSound 9000 (odvisno od materiala in konstrukcije stene). Če ste v dvomih, kaj storiti, se obrnite na trgovca na drobno, ki prodaja opremo Bang & Olufsen.
- Lahke predelne stene so večinoma izdelane iz mavčnih plošč – znane so kot suhomontažne stene – in pritrjene na nosilne stebre in drogove. Mavec ne more nositi teže BeoSound 9000!
- Če se vseeno odločite za obešanje BeoSound 9000 na mavčno steno, priporočamo, da uporabite najmanj dva samorezna vijaka za montažo mavčnih plošč ali podobna, ki ju bo treba čvrsto priviti v vertikalni steber.

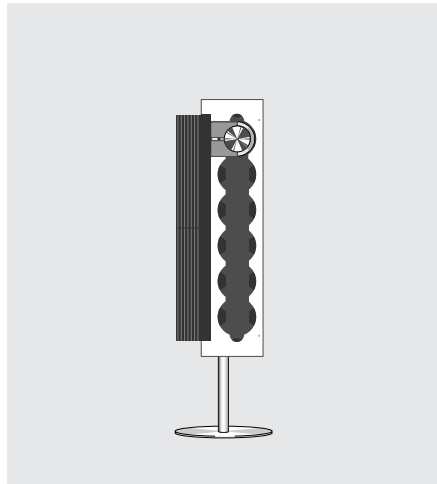
■ Pri obešanju sistema BeoSound 9000 na steno priporočamo, da skrijete kable tako, da izberete kabelske pokrove, ki so prikazani na sosednji strani.

■ Pri dviganju sistema BeoSound 9000 iz embalaže priporočamo uporabo dveh penastih pakirnih oblog, ki sta nameščeni na obeh straneh sistema BeoSound 9000, in sicer za preprečevanje prstnih odtisov.

Slika kaže, da je BeoSound 9000 narejen za različne načine postavljanja. Lahko ga postavite na posebni podstavek, na polico ali na mizo v različnih položajih – ali ga obesite na steno (postavite ga na stenske nosilce, ki jih lahko naročite).

To poglavje opisuje tudi centriranje CD-mehanizma za različne, tukaj omenjene nastavitve – centriranje je zelo pomembno za pravilno delovanje CD-predvajalnika!

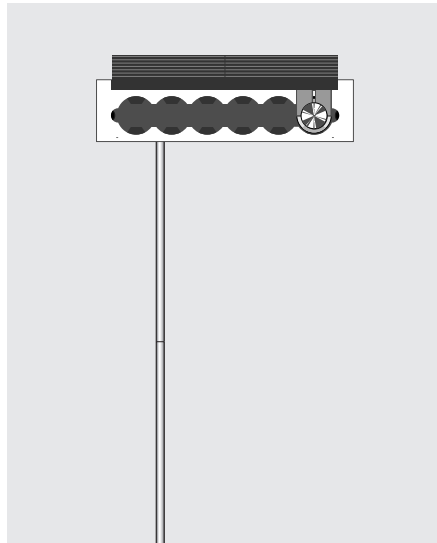
Poglavje *Zagon* opisuje, kako se obrne upravljalna plošča close-up (in prikazovalnik), da jo lahko berete iz položaja, v katerem najraje sedite.



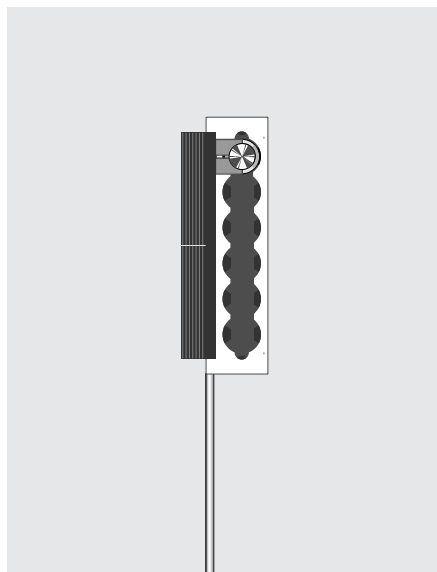
**Slika 1:** postavek sistema BeoSound 9000 v vertikalni položaj. Pri takšni postavitvi se mora CD-mehanizem centrirati za vertikalni položaj. Talni podstavek ima dva kompleta nog:

- koničaste, za tla, pokrita s preprogo
- gumijaste, za nepokrita tla.

*Ne vlecite talnega stojala, ko montirate BeoSound 9000 nanj.*

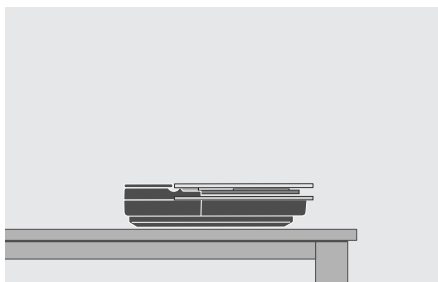


**Slika 2:** obešanje sistema BeoSound 9000 na steno v horizontalni položaj, tako da se prilega steni. Pri takšni postavitvi se mora CD-mehanizem centrirati za horizontalni položaj.

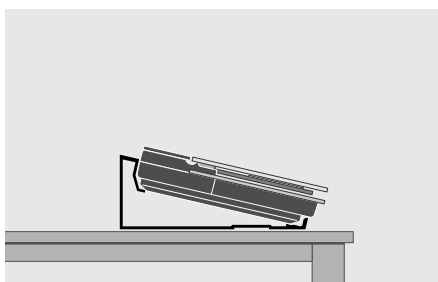


**Slika 3:** obešanje sistema BeoSound 9000 na steno v vertikalni položaj, tako da se prilega steni. Pri takšni postavitvi se mora CD-mehanizem centrirati za vertikalni položaj.

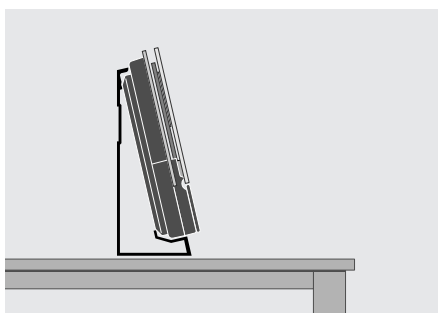
**OPOMBA!** Nosilec CD-jev se bo samodejno postavil v ustrezen položaj. Če postavite BeoSound 9000 vertikalno, se bo nosilec CD-jev premaknil na zgornji konec sistema BeoSound 9000. Če ga postavite horizontalno, se bo postavil zraven upravljalne plošče.



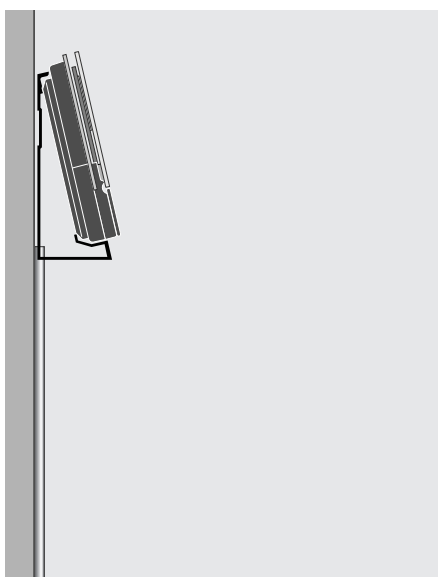
**Slika 4:** postavljanje sistema BeoSound 9000 na vodoravno površino, npr. na mizo ali polico, tako da se prilega površini. Pri takšni postavitvi sistema je treba CD-mehanizem centrirati za vodoravni položaj (tovarniške nastavitve).



**Slika 5:** postavljanje sistema BeoSound 9000 v poševen položaj na vodoravno površino, npr. na mizo ali polico. Pri takšni postavitvi sistema je treba CD-mehanizem centrirati za vodoravni položaj (tovarniške nastavitve).



**Slika 6:** postavljanje sistema BeoSound 9000 v skoraj navpičen položaj na vodoravno površino, npr. na mizo ali polico. Pri takšni postavitvi je treba CD-mehanizem centrirati za horizontalni položaj.



**Slika 7:** obešanje sistema BeoSound 9000 na steno v skoraj navpičen položaj. Pri takšni postavitvi je treba CD-mehanizem centrirati za horizontalni položaj.



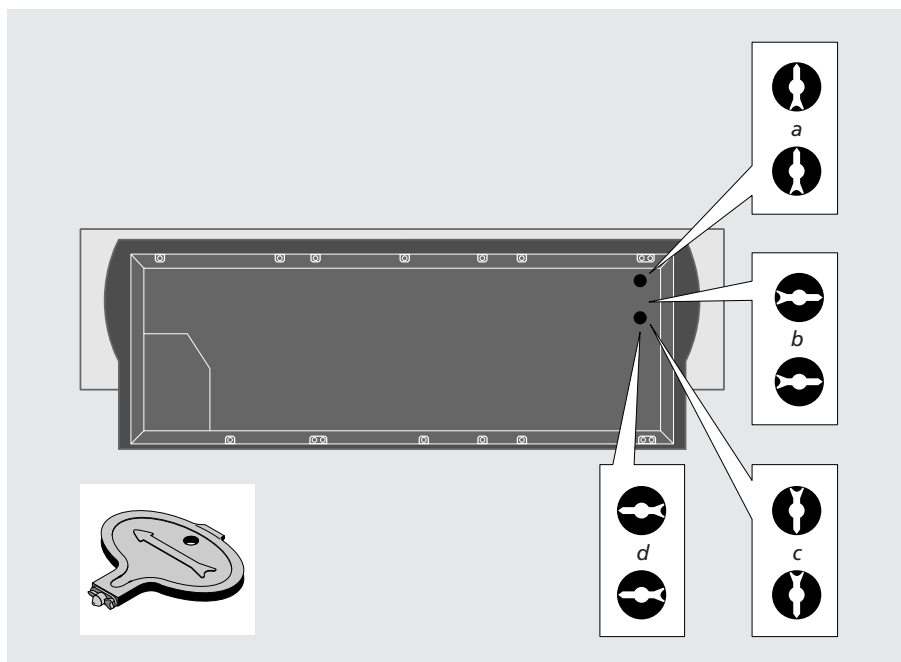
## Centriranje gonilnega mehanizma CD

CD-mehanizem je vpeti obešeni mehanizem, kar zagotavlja varnost (party-safe) sistema BeoSound 9000. S centriranjem CD-mehanizma nastavljate napetost vpetega obešala, ki ustreza izbranemu položaju.

*Pravilna nastavev napetosti vpetega obešala je zelo pomembna za delovanje CD-predvajalnika!*

Z dvema luknjama za nastavev se vpeto obešalo lahko nastavlja v štiri položaje:

- a)* To nastavev uporabite, ko je sistem BeoSound 9000 postavljen na nosilec, kot je prikazano na slikah 6 in 7.
- b)* To nastavev uporabite, ko je sistem BeoSound 9000 postavljen bodisi na lastni talni podstavek bodisi na nosilec za vertikalno obešanje na steno, kot je prikazano na slikah 1 in 3.
- c)* To nastavev uporabite, ko je sistem BeoSound 9000 postavljen na nosilec za horizontalno obešanje, kot je prikazano na sliki 2.
- d)* To nastavev uporabite, ko je sistem BeoSound 9000 postavljen bodisi tako, da leži na mizi, bodisi na nosilec, kot je prikazano na slikah 4 in 5, sicer pa je to tovarniška nastavev.



### Centriranje vpetega obešala

Za to je treba uporabiti majhno plastično orodje, ki ste ga prejeli skupaj s talnim podstavkom in nosilci:

- > poiščite luknji za nastavljanje na spodnji plošči sistema BeoSound 9000;
- > odstranite majhna plastična čepa (z dletastim koncem orodja);
- > drugi konec orodja (v obliki puščice) vstavite v odprtino in ga obrnite tako, da puščica vsake odprtine kaže pravo smer;
- > po končanem nastavljanju ponovno postavite plastična čepa na njuno mesto.

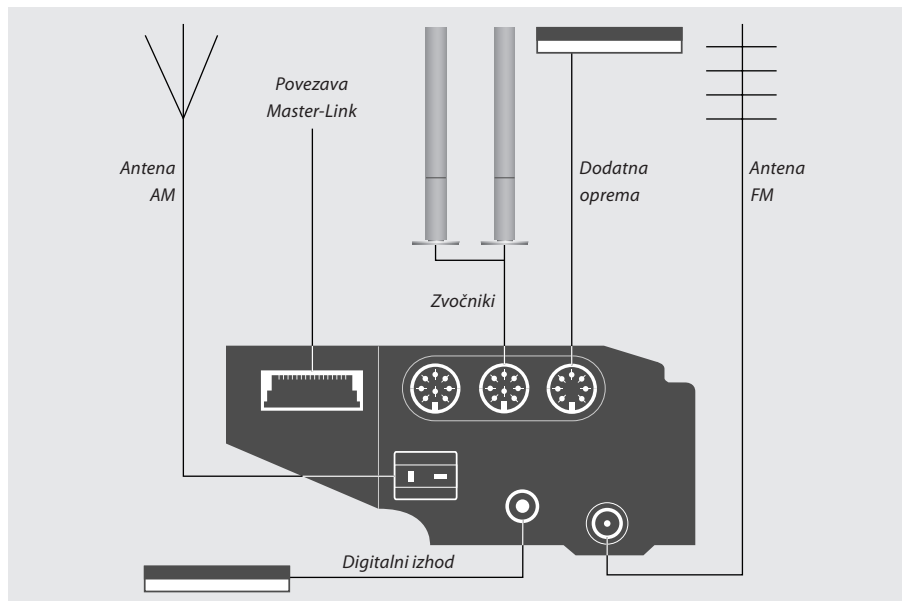
V vseh položajih, razen ko sistem leži na mizi ali skorajda leži na mizi, je treba po končanem nastavljanju puščice obrniti tako, da kažejo navzgor. Ko sistem leži na podlagi (tovarniška nastavev), morata puščici kazati središče sistema BeoSound 9000.

## Povezovanje kablov

BeoSound 9000 lahko uporabljate kot samostojen sistem ali ga s kablom Master-link povežete z videosistemom Bang & Olufsen. Priključek Master-Link na zadnji strani sistema BeoSound 9000 se tudi lahko uporablja za razpošiljanje zvoka po vseh prostorih vašega doma.

Pri nameščanju priključkov upoštevajte shemo na nalepki priključne plošče.

Sistema BeoSound 9000 ne smete priključiti na napajanje, preden končate povezovanje kablov.



### Antenska zveza

Za najboljši sprejem radijskih postaj je treba uporabljati ustrezen tip antene (FM in/ali AM) in kabla za omrežno povezavo. Za nasvet se oglasite pri trgovcu na drobno, ki prodaja opremo Bang & Olufsen.

- > Priključite signal FM na priključek, označen s FM, in signal AM, če obstaja, na priključek, označen z AM.
- > Če uporabljate antene za zaprte prostore (bodisi dipol-antene FM bodisi antene z zanko AM), nastavite želeno radijsko postajo in nato obračajte anteno horizontalno, dokler ne dosežete najboljši sprejem.

### Zvočniki

Signale lahko povežete v zanko od enega do drugega zvočnika (kot je opisano v Priročniku, ki ste ga prejeli z zvočniki) ali povežete en zvočnik na vsakega od dveh priključkov.

- > Priključite aktivne zvočnike Bang & Olufsen na priključke, označene s PL.

*Preverite, ali ste priključek L • R • LINE aktivnih zvočnikov ustrezno nastavili na L in R (levo in desno).*

### Dodatna oprema

Priključek AUX vam omogoča povezavo z napravami, kot sta tračni rekorder ali predvajalnik posnetkov (z vgrajenim predojačevalnikom). Ker ta priključek ne prenaša signalov Data-Link, ne boste mogli upravljati povezane opreme z daljinskim upravljalnikom. Z izbiro funkcije A.AUX lahko dodatno opremo prižigate z upravljalnimi funkcijami close-up.

- > Povežite dodatno opremo na priključek označen z AUX.

### Povezava Master-Link

Videosistem ali BeoLink sistem lahko povežete na priključek Master-Link, da dobite združeni sistem AV. Sistem AV lahko postavite v enem prostoru ali ga razdelite na dva prostora.

Povezava Master-Link se lahko uporablja za pošiljanje zvoka v druge prostore v hiši, če imate sistem BeoLink. Za več informacij se obrnite na trgovca na drobno, ki prodaja opremo Bang & Olufsen.

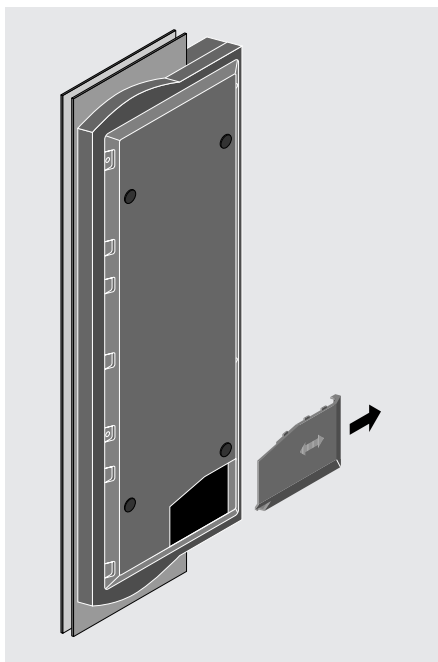
- > En konec kabla Master-Link priključite na priključek, označen z ML (Master-Link) sistema BeoSound 9000, drugega pa na ustreznih priključek TV-ja.

## Digitalni izhod

Priključek, označen z DIG. OUT prenaša digitalni signal iz CD-predvajalnika in je namenjen povezovanju digitalne opreme (samo izhod).

## Priključitev napajanja

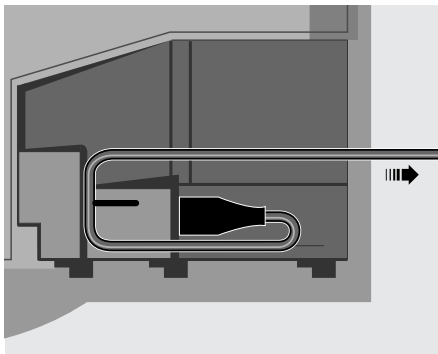
Priključite napajalni kabel na priključek, označen z ~. Ko naredite vse povezave, ponovno namestite pokrov, da zakrijete oddelek s priključki.



Odstranite pokrov na spodnji plošči BeoSound 9000 za dostop do priključkov. V oddelku s priključki je nameščen priključek za napajalni kabel.

Na pokrovu sta dva perforirana kosa, ki ju lahko odstranite, da naredite odprtini za napeljavo kablov. Izberite tistega, ki ustreza vaši nastavitvi.

Če ste sistem BeoSound 9000 postavili na talni podstavek, (poglejte v poglavje *Nastavljanje sistema BeoSound 9000*), je treba uporabiti drugačen pokrov. Takšen pokrov ste prejeli skupaj s talnim podstavkom. Končno priključite sistem BeoSound 9000 (in druge enote sistema) na napajanje.



Zaradi boljše varnosti pritrdite napajalni kabel, kot kaže slika, preden ga napeljete iz oddelka s priključki.

Po končanem nastavljanju je BeoSound 9000 pripravljen za uporabo.

Sistem BeoSound 9000 naj bo v stanju pripravljenosti za lažji dostop, in zato, da sta ura in merilnik časa vedno na razpolago.

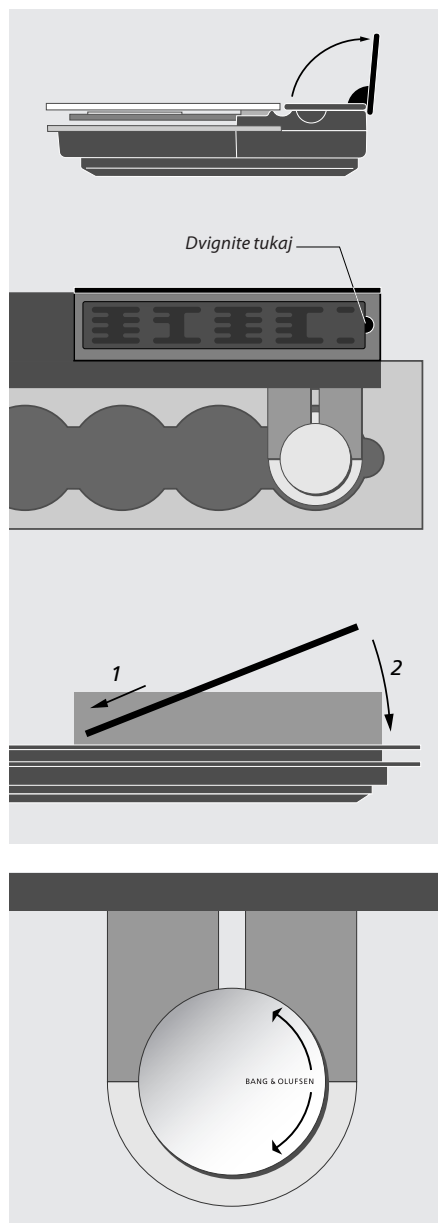
### Upravljalna plošča close-up

Za lažje branje pri različnih postavitvah je mogoče upravljalno ploščo close-up (pa tudi prikazovalnik) obračati:

- > izklopite napajanje;
- > odprite pokrov za dostop do upravljalne plošče close-up;
- > dvignite upravljalno ploščo tako, da vtaknete prst na označeno mesto in izvlečete ploščo; obrnite jo in vložite nazaj (najprej priključke).

Ko prižgete sistem BeoSound 9000, se na prikazovalniku pojavi majhna rdeča lučka, ki kaže, da je sistem v stanju pripravljenosti in ga lahko uporabljate.

- > Pritisnite gumb za nalaganje, da se odprejo steklena vrata.
- > Odstranite trak iz lepenke, postavljen je za menjalцем CD-jev, in penasto embalažo (uporabljeni so za zaščito CD-pogona in steklenih vrat med transportom).



*Pokrov menjalca CD-jev (na katerem je naziv Bang & Olufsen) lahko obrnete tako, da se naziv vedno lahko prebere (da ni narobe obrnjen).*

BeoSound 9000 ima vgrajeno uro, ki kaže čas, datum in leto.

Če želite uporabljati funkcije merilnika časa, opisane v nadaljevanju, morate najprej preveriti, ali je ura, ki je vgrajena v sistem BeoSound 9000, pravilno nastavljena.

Preverite, ali je ura na prikazovalniku pravilno nastavljena. Če je treba popraviti nastavitve ure, sledite opisanem postopku. Sistem BeoSound 9000 lahko nastavite tako, da kaže uro nenehno – tudi takrat, ko je sistem v stanju pripravljenosti.

## Uporaba vgrajene ure

Če želite nastaviti sistem BeoSound 9000 tako, da se na prikazovalniku pokaže točen čas in da lahko uporabljate različne funkcije merilnika časa, morate najprej nastaviti vgrajeno uro.

<b>CLOCK</b>	Pritisnite ga za dostop do vgrajene ure
▲ ▼	Pritisnite ga, da nastavite čas, datum ali leto
<b>OK</b>	Pritisnite ga za potrditev sprememb in za odpiranje naslednjega prikaza – ponovite postopek za nastavitve datuma in leta
<b>CLOCK OK?</b>	Ko nastavite ali spremenite leto, se na prikazovalniku prikaže <b>CLOCK OK?</b>
<b>OK</b>	Pritisnite ga, da shranite novo nastavitve
<b>CLOCK</b>	Pritisnite ga, da se pokaže čas
<b>CLOCK</b>	Pritisnite ga, da vidite datum ali leto

```
14:45
DATE 15 MAR
YEAR 2001
```

*Ko nastavljate uro, prikazovalnik kaže čas, datum in leto, ki jih lahko nastavljate. Ura kaže 24-urni čas – in naslednje okrajšave...*

```
...
JAN za januar
FEB za februar
MAR za marec
APR za april
MAY za maj
JUN za junij
JUL za julij
AUG za avgust
SEP za september
OCT za oktober
NOV za november
DEC za december
```

*Prikaz časa bo prekinjen le med prikazovanjem sporočil, ki sledijo ustreznim funkcijam, vendar se bo po končanem izvajanju naloge zopet prikazal čas.*

### Nenehno prikazovanje časa...

<b>CLOCK</b>	Pritisnite ga, ko sta prikazana datum in leto, da se ne prikazovalniku prikaže čas ON, na primer
<b>14:40 ON</b>	14:40 ON
<b>CLOCK</b>	Pritisnite ga spet za preklic nenehnega prikazovanja časa; prikaže se na primer
<b>14:41 OFF</b>	14:41 OFF

*Če ste se med namestitvijo zmotili ali spremenili mnenje, pritisnite **CHECK** – in začnite znova.*

## Pržižganje ali ugašanje ob določenem času

Sistem BeoSound 9000 lahko nastavite, da se ob načrtovanem času prižge ali preneha s predvajanjem med dnevom ali tednom.

Njegova pomnilniška enota lahko shrani do 15 takšnih nastavitvev merilnika časa; lahko nastavite, da vas zjutraj zbuja najljubša CD-plošča ali radijska postaja,

Če pa želite, da BeoSound 9000 preneha s predvajanjem ob določenem času zvečer, boste pri nastavljanju merilnika časa kot vir izbrali STANDBY.

Če merilnik časa nastavite na ponedeljek, torek in četrtek, bo merilnik časa izvajal določene naloge ob določenih dnevih vsak teden.

Če uporabljate BeoSound 9000 v popolnoma združenem sistemu Bang & Olufsen (poglejte v poglavje *Uporaba sistema BeoSound 9000 z videosistemom*), je treba po TV-ju nastaviti funkcijo merilnika časa na ON (vklopljeno) ali OFF (izklopljeno). Na prikazovalniku sistema BeoSound 9000 se bo prikazalo TV OPERATED.

### Nastavljanje merilnika časa

Za nastavljanje merilnika časa na stanje pripravljenosti je treba v sistem BeoSound 9000 vnesti samo čas prenehanja predvajanja in dneve, ob katerih bo to veljalo. Ko izberete merilnik časa za stanje pripravljenosti, bo prikazovalnik takoj zahteval, da izberete čas prenehanja predvajanja.

#### TIMER

Pritisnite, da zaženete nastavitve programiranih funkcij

*Ko programirate merilnik časa za vire, ki so vam na razpolago, boste izbrali postajo/kanal, za katero želite programirati prižiganje z merilnikom časa. Ko izberete postajo za RADIO, se prikaže postaja, ki ste jo poslušali nazadnje. Za TV in SAT se bo prikazal kanal 1 kot prva možnost.*



Pritisnite ga, da izberete vir za merilnik časa ali merilnik časa za stanje pripravljenosti

*Med viri predvajanja, ki so vam dostopni (kot so TV in RADIO), lahko izbirate samo postaje/kanale, ki ste jih že shranili.*

#### OK

Pritisnite ga za potrditev vira

#### Uporaba daljinskega upravljalnika Beo4...

> Pritisnite rdeči gumb in ga držite pritisnjene več kot 1,5 sekunde, dokler se TIMER? ne prikaže na prikazovalniku.

> Za nadaljevanje pritisnite gumb GO. Med nastavljanjem merilnika časa, da lahko vidite vse možnosti in izbirate med njimi, uporabljajte gumb GO, gumba ▲ in ▼ ter številčne tipke 0 – 9.



Pritisnite ga večkrat, dokler ne najdete točen čas za začetek časovno programiranega predvajanja

#### OK

Pritisnite ga za potrditev časa za začetek predvajanja (Start Timer)

Ponovite postopek z gumboma ▲ ▼ in OK, da programirate točen čas prenehanja predvajanja.

*Če spremenite mnenje med nastavljanjem merilnika časa, pritisnite gumb vira, CD ali Radio za izhod iz funkcije za programiranje merilnika časa (Timer). Med nastavljanjem merilnika časa se lahko vrnete en korak nazaj z vsakim pritiskom na gumb CHECK.*

## Nastavljanje merilnika časa za posamezni datum

Za programiranje merilnika časa za posamezni datum je treba izbrati možnost posamezni datum (Single-date) v meniju merilnik časa (Timer).

▲ ▼	Iz menija izberite možnost <i>single-date</i> (posamezni datum) in se prikaže – SINGLE DATE? na prikazovalniku
▲ ▼	Pritisnite ga, da se prikaže datum, za katerega nastavljate merilnik časa
DATE 15 NOV?	Prikazovalnik pokaže datum
▲ ▼	Pritisnite ga za potrditev izbire
OK	Pritisnite ga, da shranite nastavev merilnika časa in se vrnete na običajno delovanje vira
TIMER STORED	Na prikazovalniku se pokaže sporočilo, da so nastavitve shranjene

Če izberete *SINGLE DATE*, besedo *DATE* in današnji datum, se pokaže zahteva, da izberete datum za naslednje leto.

## Nastavljanje merilnika časa za tedensko prižiganje/ugašanje

Ko želite nastaviti merilnik časa na tedensko prižiganje (Timer play) ali ugašanje (Timer stand-by), je treba izbrati možnost dnevi (Days) iz menija Timer. Ko izberete *DAYS*, se pokaže zahteva, da vnesete dneve v tednu, ko bo merilnik časa opravil določeno nalogo.

▲ ▼	Iz menija izberite možnost <i>Days</i> in se prikaže – DAYS? na prikazovalniku
OK	Pritisnite ga za dostop do prikazovalnika za vnos dnevov, na katere želite nastaviti merilnik časa
▲ ▼	Pritisnite ga, da vključite dan v tednu
FRI? M _WT	
▲ ▼	Pritisnite ga, da izključite dan v tednu
OK? M _WTF _S	Ko končate vnos za cel teden, se prikaže zahteva, da shranite nastavev merilnika časa
OK	Pritisnite ga, da shranite nastavev merilnika časa
TIMER STORED	Na prikazovalniku se pokaže sporočilo, da so nastavitve shranjene

Prikazovalnik tedenskega programiranja vsebuje prve črke dnevov, ki ste jih vključili v nastavev (M, T, W, T, F, S, S) in podčrtane ( \_ ) dneve, ki jih niste izbrali.

Ko nastavite merilnik časa sistema BeoSound 9000, da prižiga/ugaša sistem za prihodnje izbrane dneve v tednu, so ti označeni z okrajšavami:

MON	za	ponedeljek
TUE	za	torek
WED	za	sreda
THU	za	četrtak
FRI	za	petek
SAT	za	sobota
SUN	za	nedelja

OPOMBA! Seznam virov na prikazovalniku vsebuje N.MUSIC (glasbeni komadi shranjeni na PC-ju) in N.RADIO (radijske spletne strani na internetu). Vira sta dostopna, če ste povezali sistem BeoSound 9000 s sistemom BeoLink PC 2 in če imate dostop do interneta.

## Preverjanje ali brisanje merilnika časa

Lahko pregledujete vsak programirani vnos merilnika časa, da preverite nastavitve ali vse prekličete.

<b>CHECK</b>	Pritisnite ga, da preverite nastavitve merilnika časa
▲ ▼	Pritisnite ga, da vidite številko programiranega merilnika časa in vir za vsak posamezni vnos
<b>OK</b>	Večkrat pritisnite, da se prikažejo podrobnosti za določeno nastavitve
<b>OK?</b>	Ko se na prikazovalniku pokaže OK?...
▲ ▼	Pritisnite ga, da se pokaže NEXT?, da pregledate naslednji programirani vnos merilnika časa
<b>OK</b> <b>NO MORE</b>	Pritisnite ga, da vidite naslednji vnos – če ni več vnosov, se na prikazovalniku pokaže NO MORE
<b>CLEAR</b> <b>CLEARED</b>	Pritisnite clear (izbriši), ko je na prikazovalniku informacija o nastavljenem merilniku časa – na prikazovalniku se pokaže CLEARED (izbrisano)

```

1?  RADIO 12
20:00- -21:00
MT _ _FS _

```

*Prvi prikazovalnik pokaže vnose za merilnike časa v številčnem vrstnem redu in število virov in postaj; drugi pokaže izbrani čas za prižiganje in ugašanje, tretji pa pokaže dneve za katere je merilnik časa nastavljen. To programiranje se lahko vklopi in izklopi (on-off). Vse tri nivoje nastavljanja je mogoče izbrisati.*



## Vklop in izklop funkcije merilnika časa

Vsi merilniki časa, ki ste jih programirali za sistem BeoSound 9000, lahko delujejo z aktiviranjem zvočnikov ali brez njihovega aktiviranja, sicer pa so zvočniki bodisi neposredno povezani s sistemom BeoSound 9000 bodisi po sistemu BeoLink. Funkcija ON/OFF merilnika časa določa, ali se bo predvajanje, ki ga prižiga merilnik časa, slišalo po zvočnikih ali ne.

### ON/OFF

Pritisnite ga, da vklopite zvočnike, ali ga pritisnite ponovno, da jih izklopite

### TIMER ON

Ko prvič pritisnete ON/OFF, se na prikazovalniku pokaže TIMER ON ali TIMER OFF, kar je odvisno od vaših prejšnjih nastavitev

### TIMER OFF

## Izbira kraja delovanja funkcije merilnika časa

Da se predvajanje, ki ga prižge merilnik časa, sliši, je treba aktivirati zvočnike v prostoru ali prostorih, v katerih želite, da se predvajanje sliši. Če nastavite funkcijo merilnika časa na OFF, bo zvok iz zvočnika onemogočen.

Če ste izbrali, da se zvočniki zraven sistema BeoSound 9000 ne slišijo, jih postavite na OFF; in če hočete, da se predvajanje sliši v spalnici, postavite dodatne zvočnike v spalnici na ON. Ob prižigu predvajanja z merilnikom časa bo zvok poslan v spalnico.

*Če ste vendar vse zvočnike, povezane s sistemom BeoSound 9000, in tudi tiste, povezane s povezanimi sistemi v drugih prostorih, postavili na OFF, se merilnik časa ne bo aktiviral.*

## Predvajanje CD-plošč

Ko naložite 1–6 CD-jev v BeoSound 9000, lahko začnete z njihovim predvajanjem.

Ko zaženete predvajanje s pritiskom na gumb CD, se bo začela predvajati CD-plošča, ki je trenutno na nosilcu, in sicer od začetka.

Lahko zamenjujete različne CD-je in posamezne glasbene komade, in sicer tako, da nastavite vrstni red, ki vam ugaja.

Ko se konča predvajanje prve CD-plošče, se nosilec CD-jev samodejno premakne na naslednjo ploščo in začne njeno predvajanje.

Če izberete poslušanje drugega vira, se CD-predvajalnik samodejno ugasne.

### Nalaganje CD-jev

Če hočete naložiti in odstraniti naložene CD-je, uporabite gumb za nalaganje (load) na sprednji strani sistema BeoSound 9000.

- ▲ Pritisnite ga za dvig steklenih vrat
- ▲ Pritisnite ga, da spustite steklena vrata
- CD Pritisnite ga, da spustite vrata in se začne predvajanje

*Če pustite steklena vrata odprta več kot pet minut, se ta samodejno zaprejo. Če pustite BeoSound 9000 v stanju premor ali ustavitve predvajanja več kot 30 minut, se bo ta samodejno preklopil v stanje pripravljenosti.*

Če so steklena vrata odprta in je nosilec CD-jev postavljen nad CD-ploščo, ki jo želite odstraniti, je treba le pritisniti gumb za neposredno izbiro CD-ja pred oddelkom, v katerem je ta naložen, in nosilec se bo premaknil v drugi položaj.

Nosilec CD-jev zazna, ali je oddelek, ki ste ga izbrali, prazen ali je v njem naložena plošča, in si bo zapomnil stanje oddelka do naslednjega odpiranja steklenih vrat.



*CD-ploščo je treba naložiti tako, da je stran z besedilom obrnjena navzgor. Primite CD-ploščo za rob in jo vložite v njen oddelek (na vrh). Ko odstranjujete CD-ploščo, jo primite za rob in rahlo porinite naprej, da se sprostí.*

## Predvajanje CD-plošč

Ko želite poslušati določeno CD-ploščo, je treba samo pritisniti gumb za izbiro\* CD-plošče, ki je nameščen zraven njenega oddelka. Nosilec CD-jev se nato premakne na izbrano ploščo in predvajanje se začne.

<b>CD</b>	Pritisnite ga za predvajanje CD-plošče	Med uporabo CD-predvajalnika BeoSound 9000 bo zraven vsakega oddelka, v katerem je izbrana CD-plošča, svetila majhna rdeča lučka.
<b>▲</b>	Pritisnite ga za predvajanje naslednjega glasbenega komada na CD-plošči	Na primer, če ste izbrali vrstni red predvajanja CD-plošč, bo svetila rdeča lučka samo zraven izbranih CD-jev, čeprav je naloženih vseh šest CD-jev.
<b>▼</b>	Pritisnite ga za ponovno predvajanje istega glasbenega komada ali ga pritisnite dvakrat za predvajanje prejšnjega glasbenega komada	
<b>PAUSE</b>	Pritisnite ga za začasno prekinitev predvajanja	
<b>CD</b>	Pritisnite ga za ponovno predvajanje CD-plošče	
<b>VOL ^</b>	Pritisnite ga, da povečate glasnost	
<b>VOL v</b>	Pritisnite ga, da zmanjšate glasnost	
<b>MUTE</b>	Pritisnite ga, da onemogočite zvok iz zvočnikov	
<b>MUTE</b>	Ponovno ga pritisnite, da se zvok iz zvočnikov zopet sliši	
<b>•</b>	Pritisnite ga, da preklopite na stanje pripravljenosti	

*\*Gumb za izbiro CD-jev se lahko uporablja tudi za spreminjanje predvajanih glasbenih komadov na CD-ju. Enkrat pritisnite gumb – izbrali boste CD-ploščo; pritisnite ga in držite pritisnjenega – premikali se boste od enega do drugega glasbenega komada izbranega CD-ja.*

## Predvajanje CD-jev na različne načine

Nastavljanje sistema BeoSound 9000, da predvaja glasbene komade vaše najljubše CD-plošče po izbranem vrstnem redu ali po naključnem vrstnem redu.

Vsakič, ko vključite CD-ploščo med tiste, ki jih želite poslušati po izbranem vrstnem redu se prižge rdeča lučka zraven njenega oddelka.

Lahko kombinirate funkcijo RANDOM za naključni vrstni red in funkcijo EDIT za urejanje vrstnega reda tako, da nastavite predvajanje najljubših glasbenih komadov po naključnem vrstnem redu. Obe omenjeni funkciji lahko kombinirate s funkcijo SELECT tako, da izberete predvajanje po naključnem vrstnem redu samo najljubših komadov na primer za dve CD-plošči.

Za več informacij o funkciji EDIT pogledajte v poglavje *Predvajanje najljubših glasbenih komadov na CD-plošč.*

### Izbiranje vrstnega reda predvajanja plošč

Možnost izbire vam dopušča, da izberete vrstni red predvajanja glasbenih komadov CD-plošče. Izbrani CD-ji se predvajajo po številčnem vrstnem redu.

<b>CD</b>	Pritisnite ga za začetek predvajanja CD-plošče
<b>SELECT</b> <b>SELECT DISC</b>	Pritisnite ga, da se pokaže SELECT DISC  <i>Pritisnite tiste gumba za neposredno izbiro CD-jev, ki so zraven CD-plošč, ki jih želite vključiti...</i>
<b>SELECT</b>	Pritisnite na gumb SELECT, da začnete z brisanjem sekvence (izbranega vrstnega reda) in spet lahko poslušate vseh šest CD-jev
<b>CLEAR</b>	Pritisnite ga za brisanje prej nastavljenega vrstnega reda

*Izključitev CD-plošče, ki je bila vključena v vrstni red predvajanja...*

<b>SELECT</b>	Pritisnite ga, da omogočite odstranjevanje CD-plošče* in...  <i>...pritisnite gumb za neposredno izbiro CD-ja, ki je zraven CD-plošče, ki jo želite odstraniti.</i>
---------------	---

*Da lahko poslušate CD-ploščo, ki ni vključena v izbrani vrstni red predvajanja, je treba samo pritisniti gumb za neposredno izbiro CD-ja, ki je zraven CD-plošče, ki jo želite poslušati, in predvajanje se nemudoma začne.*

### Predvajanje CD-jev in glasbenih komadov po naključnem vrstnem redu

Funkcija predvajanja po naključnem vrstnem redu predvaja glasbene komade posameznih CD-plošč po naključnem vrstnem redu. Tudi CD-ji in skupine glasbenih komadov, ki so vključeni v izbrani vrstni red predvajanja, se lahko predvajajo po naključnem vrstnem redu.

<b>CD</b>	Pritisnite ga za predvajanje CD-plošče
<b>RANDOM</b> <b>RANDOM ON</b>	Pritisnite ga, da se pokaže RANDOM ON na prikazovalniku, in vklopi funkcija predvajanja po naključnem vrstnem redu
<b>RANDOM</b> <b>RANDOM OFF</b>	Dvakrat ga pritisnite, da se pokaže RANDOM OFF na prikazovalniku in izklopi funkcija predvajanja po naključnem vrstnem redu

\*OPOMBA! Funkcija za izbiro vrstnega reda SELECT se samodejno konča 25 sekund potem, ko ste pritisnili gumb SELECT. Če po končani izbiri SELECT pritisnete gumb za neposredno izbiro CD-ja, bo plošča takoj začela s predvajanjem in razveljavila izbrani vrstni red. Ko se predvajanje neposredno izbrane CD-plošče konča, bo sistem BeoSound 9000 nadaljeval s predvajanjem po vrstnem redu, ki je bil izbran pred zadnjo nastavitvijo.

Funkcija urejanja (edit) vam omogoča, da določite vrstni red glasbenih komadov za posamezne CD-plošče in ga shranite za stalno. Urejanje CD-ja pomeni vključitev ali izključitev vsakega glasbenega komada na CD-plošči tako, da se ga skenira, kot je opisano na desni.

Predvajanih bo prvih 15 sekund vsakega glasbenega komada CD-plošče. Na prikazovalniku se bo prikazala številka glasbenega komada, ki je trenutno predvajan. Med 15 sekundami predvajanja je treba predvajani glasbeni komad vključiti ali izključiti iz vrstnega reda za predvajanje. Vsakič ko pritisnete enega od obeh gumbov, se bo takoj začelo predvajanje\* naslednjega glasbenega komada CD-plošče.

## Izbira in shranjevanje niza glasbenih komadov

Preden naredite lastni niz glasbenih komadov, je treba prižgati predvajanje CD-plošče.

<b>CD</b>	Pritisnite ga za predvajanje CD-plošče
<b>EDITING</b> <b>EDITING?</b>	Pritisnite ga za skeniranje; na prikazovalniku se pokaže EDITING?
<b>OK</b>	Pritisnite ga, da začnete skeniranje glasbenih komadov
▲	Pritisnite ga, da vključite številko glasbenega komada v niz za predvajanje, ali...
▼	...pritisnite, da izključite številko glasbenega komada iz niza za predvajanje
<b>EDITING OK</b>	Ko vključite ali izključite zadnji glasbeni komad, se pokaže EDITING OK
<b>OK</b>	Pritisnite ga za potrditev izbranega niza glasbenih komadov

### Brisanje niza glasbenih komadov...

Izberite CD-ploščo z nizom glasbenih komadov, ki ga želite izbrisati...

<b>EDITING</b>	Pritisnite ga za dostop do možnosti nastavitvev
<b>CLEAR</b>	Pritisnite ga za brisanje celotnega izbranega niza glasbenih komadov

## Omogočanje in onemogočanje predvajanja niza glasbenih komadov

Vsakič ko naložite in urejate CD-ploščo se bo predvajal samo izbrani niz glasbenih komadov. Izvajanje bo potekalo po številčnem vrstnem redu. Lahko se tudi odločite, da poslušate vse glasbene komade na CD-plošči. Lahko izbrišete niz glasbenih komadov, ki ste ga naredili, in vedno poslušate celotno CD-ploščo.

<b>CD</b>	Pritisnite ga za predvajanje CD-plošče
<b>EDIT</b>	Pritisnite ga za začetek urejanja predvajanja
<b>EDIT ON</b>	Pokaže se EDIT ON
<b>EDIT</b> <b>EDIT OFF</b>	Dvakrat ga pritisnite za predvajanje celotne CD-plošče in preklic funkcije EDIT – pokaže se EDIT OFF

*Če med predvajanjem CD-plošče prekličete funkcijo urejanja (edit), se bodo predvajali vsi glasbeni komadi, od komada, predvajanega v trenutku preklica, naprej. Funkcija urejanja (EDIT) ostane vklopljena (ON), dokler je ne prekličete – pa tudi takrat, ko je sistem v stanju pripravljenosti.*

\*OPOMBA! Če v 15-ih sekundah ne pritisnete nobenega gumba, bo CD-predvajalnik samodejno vključil glasbeni komad za vrstni red predvajanja. Če zapustite funkcijo urejanja EDITING, preden ste skenirali, vključili ali izključili vse glasbene komade CD-plošče, se bodo preostali glasbeni komadi šteli kot izključeni iz vrstnega reda za predvajanje.

## Imenovanje CD-jev

Da posamezne CD-plošče lažje razlikujete, jih lahko imenujete. Ko naložite imenovano CD-ploščo, se bo na prikazovalniku pokazal njen naziv.

S sistemom BeoSound 9000 lahko shranite 200 nazivov. Vsak naziv lahko vsebuje do dvanajst znakov, vključno s števili. Če CD-plošče niste imenovali, se bosta namesto naziva na prikazovalniku pokazala številka glasbenih komadov in čas predvajanja ali čas, ki je ostal do konca predvajanja.

Lahko pregledujete seznam nazivov CD-plošč na prikazovalniku.

### Imenovanje CD-plošče

CD-plošča, ki jo želite imenovati, mora biti predvajana na sistemu BeoSound 9000. Če plošča že ima naziv, ga lahko spremenite ali izbrišete, lahko pa zapustite funkcijo s pritiskom na gumb CD.

<b>CD</b>	Pritisnite ga za predvajanje CD-plošče
<b>NAMING</b>	Pritisnite ga za dostop do funkcije imenovanja. Na prvem mestu utripa črka „A“
A - - - - -	
▲	Pritisnite ga, da pregledate znake enega za drugim
▼	
<b>OK</b>	Pritisnite ga, da se premaknete na naslednji znak; večkrat pritisnite, da shranite ime ali...
<b>CD</b>	Pritisnite ga med imenovanjem CD-jev ali niza glasbenih komadov, da se samodejno shrani naziv in zapusti funkcija imenovanja

#### Brisanje naziva...

- > Pritisnite na gumb **NAMING** za dostop do funkcije imenovanja.
- > Pritisnite na gumb **CLEAR** za brisanje naziva.
- > Pritisnite na gumb **CD**, da se vrnete na navadno predvajanje vira.

#### Daljinski upravljalnik Beo4 ima tudi dostop do funkcije imenovanja...

- > Pritisnite na modri gumb in ga držite več kot 1,5 sekunde, da se napis **NAMING?** pokaže na prikazovalniku.
- > Pritisnite na gumb **GO** in uporabite gumba ▲ in ▼, da izberete med znaki.
- > Ko končate vnos, pritisnite na gumb **GO**, da se odpre prikazovalnik za shranjevanje.
- > Pritisnite na gumb **GO**, da potrdite vnos, ali **EXIT**, da zapustite postopek imenovanja CD-ja.

### Pregledovanje seznama nazivov CD-plošč

Ko je seznam nazivov na prikazovalniku, lahko obenem brišete nazive ali katerikoli shranjeni niz glasbenih komadov.

<b>CD</b>	Pritisnite ga za predvajanje CD-plošče
<b>NAMING</b>	Pritisnite ga za dostop do seznama nazivov; na kratko se pojavi <b>CD LIST</b> , nato pa se pokaže naziv CD-plošče, ki se trenutno predvaja, na primer <b>GLENN MILLER</b>
CD LIST	
GLENN MILLER	
▲	Pritisnite ga, da pregledate nazive enega za drugim ali da se vrnete na začetek seznama
▼	
<b>CLEAR</b>	Pritisnite ga za brisanje, ko se pokaže naziv, ki ga želite izbrisati
<b>CD</b>	Pritisnite ga, da se vrnete na navadno predvajanje vira

Če je nosilec CD-jev postavljen na CD-ploščo, ki je že imenovana ali ste jo uredili, bo pri odpiranju seznama nazivov na prikazovalniku najprej prikazano njeno ime ali številka. Če je CD-plošča pod nosilcem neznana, je treba pritisniti gumba ▲ ali ▼, da se na seznamu CD-plošč pokaže naziv ali številka.

Ko poskušate shraniti naziv ali nastavljeni niz glasbenih komadov za več kot 200 CD-jev, se bo na prikazovalniku pokazalo **CD LIST FULL** in boste morali en vnos izbrisati, da lahko dodaste novega.

Za vizualno doživetje lahko določite položaj posameznega CD-ja tako, da se pokažeta besedilo in grafična izdelava.

Ko shranite položaj vsakega CD-ja, si bo sistem BeoSound 9000 to zapomnil. Ne glede na število nalaganja in odstranjevanja CD-jev bodo posamezni CD-ji po končanem predvajanju\* vedno postavljeni na shranjeni položaj.

### Ročno nalaganje in nastavljanje CD-plošč

Ko naložite CD, lahko nastavite njegov položaj ročno. Nato premaknite nosilec CD-jev na ta CD in sprožite funkcijo za namestitev CD-jev, da shranite izbrani položaj.

*Pritisnite gumb za neposredno izbiro CD-jev zraven naložene CD-plošče, da se nosilec CD-jev premakne nad njo...*

**SELECT** Pritisnite ga za izbiro CD-ja, za katerega želite shraniti položaj

**SELECT** Pritisnite ga, da shranite položaj CD-ja med njegovim predvajanjem

**POSITION OK?** Pokaže se POSITION OK?

**OK** Pritisnite ga, da shranite položaj CD-ja, ki ste ga izbrali med njegovim nalaganjem

*Ponovite ta postopek za vse naložene CD-je...*

### Brisanje namestitve

Če želite izbrisati shranjeni položaj CD-ja, premaknite nosilec CD-jev nad ploščo, za katero brišete položaj.

**SELECT** Pritisnite ga, da izberete CD-ploščo, ki jo želite izbrisati

**SELECT** Pritisnite ga za dostop do funkcije za namestitev CD-jev, da izbrišete položaj

**CLEAR** Pritisnite ga za brisanje položaja

\*OPOMBA! Nekateri CD-ji ne vsebujejo informacije, ki jo potrebuje sistem BeoSound 9000, da lahko shrani položaj CD-jev. Zato se lahko zgodi, da shranjeni položaj takšnega CD-ja ne bo zapisan v pomnilniku sistema BeoSound 9000. Takšen CD vseeno lahko predvajate.

## Prikazovalnik informacij o CD

Prikazovalnik sistema BeoSound 9000 vam lahko da tri različne vrste informacij o CD-plošči, ki se predvaja:

- Naziv\*
- Številka CD-plošče in glasbenega komada
- Številka CD-plošče in čas do konca predvajanja

Za prehod z enega prikazovalnika na drugega je treba med predvajanjem CD-plošče večkrat pritisniti gumb OK.

### Prehod z enega prikazovalnika na drugega

Če ste izbrali prikazovalnik s podatki o CD-predvajalniku, bo ta tudi pri izvajanju druge funkcije ostal na prikazovalniku, bo pa začasno izginil, dokler se ne opravi druga funkcija na upravljalni plošči sistema BeoSound 9000. Informacija glede te funkcije se bo pojavila in ostala na prikazovalniku za krajši čas.

<b>CD</b>	Pritisnite ga za predvajanje CD-plošče
<b>OK</b>	Večkrat ga pritisnite za spremembo prikaza CD-prikazovalnika

GLENN MILLER	
CD 3	2:35
CD 3	10

*Prikazovalnik kaže naziv CD-ja, številko in številko glasbenega komada na CD-ju ter številko CD-plošče skupaj s časom, ki je ostal do konca predvajanja trenutnega glasbenega komada, v minutah in sekundah.*

\*OPOMBA! Da se bo ob predvajanju na prikazovalniku pokazal naziv CD-plošče, jo morate najprej imenovati; prosimo, pogledajte v poglavje *Imenovanje CD-jev* za več informacij o imenovanju.



Dodatna oprema, povezana s sistemom BeoSound 9000, omogoča poslušanje zvoka iz zunanjega vira skozi zvočnike, ki so povezani s sistemom BeoSound 9000. Vendar je treba vse upravljalne funkcije izvajati na povezani dodatni opremi.

Lahko snemate vir, CD ali radio, ki ga predvajate na sistemu BeoSound 9000 na avdiotrak ali na drugi razpoložljivi medij tako, da se priključite na AUX-priključek. Funkcijo snemanja je treba upravljati z dodatno opremo.

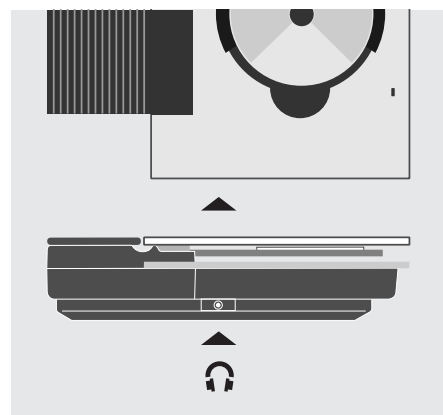
## Poslušanje zunanjih virov

Med predvajanjem zunanjih virov skozi sistem BeoSound 9000 še vedno lahko uporabljate funkcije za zvok; prosimo, pogledajte v poglavje *Urejanje in shranjevanje nastavitvev zvoka*.

<b>A. AUX</b>	Pritisnite ga, da izberete dodatno opremo
<b>VOL ^</b>	Pritisnite ga, da povečate glasnost
<b>VOL v</b>	Pritisnite ga, da zmanjšate glasnost
<b>MUTE</b>	Pritisnite ga, da takoj onemogočite predvajanje zvoka skozi zvočnike – pritisnite ponovno, da se zvok skozi zvočnike zopet sliši

*Dodatna oprema mora biti priključena na AUX-priključek na zadnji plošči sistema BeoSound 9000. Digitalne signale iz sistema BeoSound 9000 lahko snemate na digitalni avdiorekorder tako, da ga priključite na digitalni izhodni priključek. Če želite več informacij, prosimo, pogledajte v poglavje „Povezovanje kablov“.*

Če snemate s sistema BeoSound 9000 na avdiotrak, ne boste mogli poslušati drugega vira, CD-plošče ali radia razen tistega, ki ga snemate. Če med snemanjem spremenite vir, se bo na avdiotrak začel snemati novi vir.



*Priključite slušalke na priključek, ki je nameščen na spodnjem delu bočne strani ohišja sistema BeoSound 9000.*

## Uporaba radijskega sprejemnika

Da lahko uporabljate radijski sprejemnik, je treba najprej nastaviti radijske postaje, ki jih želite shraniti; nastavljenе postaje je treba shraniti na zasebne številke programov.

Vedno lahko spremenite številko programa – tudi če niste sprožili funkcije nastavljanja postaj.

Lahko shranite do 60 radijskih postaj, in če želite, jih lahko imenujete s kratkimi nazivi po lastni izbiri. Če želite več informacij, prosimo, pogledjte v poglavje *Imenujte radijske postaje*.

### Prednastavitev radijskih postaj

Če uporabite možnost iskanja radijskih postaj s sistemom BeoSound 9000, ste lahko prepričani, da boste dobili vse razpoložljive radijske postaje. Ko najdete radijsko postajo in če je sprejem slab, lahko opravite fino nastavljanje sprejema.

<b>RADIO</b>	Pritisnite ga, da prižgete radio
<b>TUNE</b>	Pritisnite ga, da se sproži funkcija nastavljanja sprejema
<b>AM/FM</b>	Pritisnite ga za: izbiro področja AM ali FM, preklop z enega področja na drugo, pregled prikazovalnika, ki kaže izbrano področje
▲ ▼	Pritisnite ga za iskanje radijskih postaj na frekvenčnem področju – navzgor in navzdol
<b>OK</b>	Pritisnite ga za potrditev najdene postaje
<b>P. NO.</b>	Pritisnite ga za spremembo prikazane številke programa
▲ ▼	Pritisnite ga za izbiro številke programa – navzgor ali navzdol
<b>OK</b> <b>STORED</b>	Pritisnite ga, da shranite novi radijski program – na prikazovalniku se pokaže STORED

*Če je potrebno fino nastavljanje sprejema za izbrano radijsko postajo ali želite preklopiti med mono- in stereozvokom radijskega programa, prosimo, pogledjte v poglavje Prilaganje radijskega zvoka.*

### Brisanje prednastavitev

Lahko prekličete eno izmed radijskih prednastavitev s funkcijskim gumbom CLEAR.

<b>RADIO</b>	Pritisnite ga, da prižgete radio
▲ ▼	Pritisnite ga, da najdete številko programa
<b>CLEAR</b>	Pritisnite ga, da izbrišete program
<b>OK</b>	Pritisnite ga, da potrdite brisanje radijskega programa
<b>CLEARED</b>	Na prikazovalniku se pokaže CLEARED

Če ima radijska postaja slab sprejem, je najbrž treba opraviti fino nastavljanje sprejema.

Lahko izberete spremembo zvoka; izbirate lahko med mono- in stereosprejemom.

### Fino nastavljanje sprejema radijske postaje

Funkcija za fino nastavljanje sprejema vam omogoča, da se znotraj frekvenčnega področja premikate zelo počasi ali da rahlo odstopite od točne frekvence zaradi šuma v sprejemu.

<b>RADIO</b>	Pritisnite ga, da vklopite radijski program, za katerega želite opraviti fino nastavljanje
<b>RADIO 11</b>	Pokaže se številka radijskega programa, ki ste ga nazadnje predvajali, na primer 11
<b>TUNE</b> P11 88.4	Pritisnite ga, da se pokaže frekvenca, na primer 88,4
<b>TUNE</b>	Pritisnite ga za dostop do funkcije finega nastavljanja sprejema
<b>FINE 88.4</b>	Na prikazovalniku se pokaže, da lahko začnete s finim nastavljanjem sprejema postaje
▲ ▼	Pritisnite ga za fino nastavljanje sprejema na višje ali nižje frekvence
<b>OK</b>	Pritisnite ga za potrditev fino nastavljenе postaje
<b>OK</b>	Ponovno pritisnite, da shranite postajo in številko programa

### Mono-/stereosprejem

Sistem BeoSound 9000 samodejno preklopi na monosignal, če stereosignal ni dovolj močen, da omogoči predvajanje stereozvoka. Lahko razveljavite to samodejno funkcijo, če želite, in izberete stereozvok ročno.

<b>RADIO</b>	Pritisnite ga, da vklopite izbrano radijsko postajo
<b>TUNE</b>	Pritisnite ga, da izberete funkcijo nastavljanja sprejema, in pritisnite ga večkrat, dokler se ne pokaže nastavev sprejema mono/stereo
<b>STEREO?</b> <b>MONO?</b>	Prikazovalnik pokaže izbere...
▲ ▼	Pritisnite ga, da izberete nastavev zvoka mono ali stereo
<b>OK</b>	Pritisnite ga, da shranite novo nastavev sprejema na številko programa, ki ste jo izbrali

*Ko končate fino nastavljanje sprejema postaje, lahko zamenjate številko programa – če želite, preden shranite nastavljeno postajo. Za več informacij, prosimo, pogledajte v poglavje „Prednastavev radijskih postaj“.*

## Imenujte radijske postaje


Lahko imenujete vse shranjene radijske postaje. Nazive lahko izbirate po želji.

Če se zmotite ali želite spremeniti vnos, lahko ponovno pritisnete na gumb NAMING – in začnete od začetka.

Če želite izbrisati naziv takoj, ko ste ga vtipkali, pritisnite na gumb CLEAR namesto OK in vtipkano ime se bo izbrisalo.

### Imenovanje radijskih postaj

Imenovanje radijskih postaj vam bo v pomoč, da si zapomnite postaje ne samo po številkah, temveč tudi po določenem nazivu. Ko poslušate radijsko postajo, se njen naziv pokaže na prikazovalniku\*. Ko končate vnos naziva, ga shranite in vsakič, ko izberete to postajo, se bo pojavil njen naziv na prikazovalniku.

<b>RADIO</b>	Pritisnite ga, da vklopite radijsko postajo, za katero želite izbrati naziv
<b>NAMING</b>	Pritisnite ga, da sprožite funkcijo imenovanja. Prvi izmed dvanajstih znakov utripa, kar pomeni, da lahko začnete z vnosom naziva
	
▲	Pritisnite ga, da pregledate znake enega za drugim
▼	Pritisnite ga, da se pojavijo prej prikazani znaki
<b>OK</b>	Pritisnite ga, da se premaknete na naslednji znak
<b>OK</b>	Pritisnite ga, da shranite naziv radijske postaje
<b>NAMING OK</b>	Na prikazovalniku se pokaže NAMING OK
<b>RADIO</b>	Pritisnite ga, da shranite naziv in zapustite funkcijo imenovanja

*Vedno lahko pritisnete na gumb RADIO, da shranite naziv in zapustite funkcijo imenovanja...*

### Brisanje naziva

Če ste zapustili funkcijo imenovanja in želite izbrisati naziv, se vrnite na funkcijo imenovanje in izbrišite naziv. Če niste imenovali postaje, se na prikazovalniku lahko pojavi dejansko ime postaje, in sicer samo, če ga oddaja radijska postaja\*.

<b>NAMING</b>	Pritisnite ga za dostop do funkcije imenovanja
<b>CLEAR</b>	Pritisnite ga za brisanje naziva

\*OPOMBA! Takšen naziv se lahko oddaja, samo če ima sistem BeoSound 9000 na razpolago RDS. Enota za prenos radijskih signalov RDS ni standarden del sistema BeoSound 9000, vendar je na razpolago kot dodatna možnost.

Ko nastavite sprejem izbranih radijskih postaj, kot je prej opisano, lahko poslušate radijski program.

## Predvajanje radijskega programa

Ko prižgete radio, se bo začelo predvajanje postaje, ki ste jo nazadnje poslušali; na prikazovalniku se pokaže, katera postaja se predvaja. Če ste radijski postaji dali naziv, se na prikazovalniku ta naziv pokaže.

## Prehod iz enega prikazovalnika na drugega

Prikazovalnik vam ponuja štiri različne vrste informacij o radijski postaji, ki jo poslušate: naziv postaje ali RDS\*, številko postaje in radijsko frekvenco. Informacija, ki ste jo izbrali, bo ostala na prikazovalniku sistema BeoSound 9000, dokler ne izberete drugi prikaz, kot je prikazano spodaj.

### RADIO

Pritisnite ga, da prižgete radio



Pritisnite ga za pregledovanje radijskih postaj



Pritisnite ga, da preklopite na stanje pripravljenosti

### RADIO

Pritisnite ga, da prižgete radio

### OK

Večkrat ga pritisnite za spremembo prikaza radijskega prikazovalnika, ki lahko pokaže...

CLASSIC

Naziv postaje

RADIO 5

Številko programa

P5 FM 89.9

Radijsko frekvenco

Vsi zvočni nivoji so tovarniško nastavljeni na nevtralne vrednosti, vendar jih lahko nastavite po vaši želji in nastavitvev shranite.

Visoke (sopranske) tone in base lahko dvignete ali znižate, kot je vam všeč. Lahko spremenite tudi ravnovesje med zvočniki, na primer urejate pošiljanje zvoka iz zvočnikov tako, da ustreza vašemu položaju med poslušanjem.

Sistem BeoSound 900 ima tudi funkcijo jakosti zvoka, ki jo lahko aktivirate ali deaktivirate, kot je vam všeč. Funkcija jakosti izboljšuje predvajanje tako, da glasba pridobi na dinamičnosti. Funkcija nadomešča (kompenzira) premajhno občutljivost človeškega sluha na visoke in nizke frekvence, ko se glasba posluša potih.

Vedno lahko ponovno nastavite zvočne nivoje na njihovo izvirno nastavitvev. Če ste se premislili in nastavitvev ne želite shraniti, pritisnite na gumb vira na krmilni plošči sistema BeoSound 9000.

Vsakič, ko prižgete sistem BeoSound 9000, se aktivirajo nastavitvev, ki ste jih nazadnje shranili.

## Nastavljanje zvoka

Če želite spremeniti nastavitvev zvoka, poiščite dostop do zelene funkcije, naredite lastne nastavitve in jih shranite.

**TREBLE** Pritisnite ga za dostop do funkcije za nastavljanje visokih (sopranskih) tonov

**BASS** Pritisnite ga za dostop do funkcije za nastavljanje basov

**BALANCE** Pritisnite ga za dostop do uravnavanja zvočnikov

▲ Pritisnite ga za dviganje ali znižanje visokih (sopranskih) tonov in basov; ali uravnavanje levega in desnega zvočnika

**LOUDNESS** Pritisnite ga, da vidite stanje funkcije za nastavitvev jakosti – **LOUDNESS ON** (funkcija vklopljena) ali **LOUDNESS OFF** (funkcija izklopljena). Za spremembo nastavitev ponovno pritisnite na gumb **LOUDNESS**

**OK** Pritisnite ga za potrditev vseh nivojev zvoka – na prikazovalniku se pokaže **SOUND OK?**

**OK** Pritisnite ga, da shranite vse nivoje zvoka

Če niste shranili nastavitev zvoka...

**RESET** Pritisnite ga, da se ponovno nastavijo nazadnje shranjene nastavitvev nivojev zvoka

VOLUME	42
TREBLE	0
BASS	-1
BALANCE	><
LOUDNESS	ON
SOUND OK?	

Štirje prikazovalniki na začetku so primeri nivojev, na katere se lahko nastavijo različne funkcije zvoka. Nivo glasnosti se lahko nastavlja z dvostopenjskimi koraki v obsegu od 00 do 72 stopenj, visoki (sopranski) toni in basi se lahko nastavljajo v obsegu od -4 do +4 in zvočniki se lahko uravnavajo (prikazana je nevtralna nastavitvev) v obsegu od osem na obeh straneh. Peti primer je prikazovalnik, ki kaže nastavitvev funkcije jakosti – ON, če je funkcija vklopljena, in OFF, če je funkcija izklopljena. Prikazovalnik **SOUND OK?** vas vpraša, ali naj shrani trenutne nastavitve zvoka.

OPOMBA! Ko se BeoSound 9000 uporablja kot popolnoma združen sistem (poglejte v poglavje *Uporaba sistema BeoSound 9000 z videosistemom*), je treba nastaviti zvok, kot je opisano v priročniku za videosistem. Na prikazovalniku sistema BeoSound 9000 se bo prikazalo **TV OPERATED**.

CD-predvajalnik BeoSound 9000 se daljinsko upravlja z upravljalnikom Beo4.

Daljinski upravljalnik Beo4 lahko upravlja vse temeljne funkcije sistema BeoSound 9000, kot sta prižiganje radia ali CD-predvajalnika in spreminjanje radijskih postaj, glasbenih komadov na CD-plošči ali CD-plošč. Z njim lahko izbirate postaje ali CD-je za predvajanje, nastavljate funkcije zvoka, začasno ustavljate predvajanje in končno preklopite v stanje pripravljenosti.

Daljinski upravljalnik Beo4 vam omogoča izbiro določenih glasbenih komadov na CD-ju, izbiro vrstnega reda predvajanja CD-jev, iskanje naprej in nazaj po CD-ju, preklop na predvajanje po naključnem vrstnem redu in aktiviranje funkcij za urejanje vrstnega reda predvajanja pa tudi izbiranje dodatne opreme.



- |               |  |
|---------------|--|
| <b>RADIO</b>  | Pritisnite ga za prižiganje radia  |
| <b>CD</b>     | Pritisnite ga za prižiganje CD-predvajalnika   |
| <b>▲</b>      | Omogoča vam pregledovanje radijskih postaj in glasbenih komadov na CD-ju. Pritisnite ▲, ko se na prikazovalniku pokaže RANDOM, da sprožite funkcijo, in pritisnite ▼, da izklopite funkcijo, ko se ta pokaže na prikazovalniku                                     |
| <b>▼</b>      |  |
| <b>0 – 9</b>  | Uporabite številčne tipke, da vtipkate številko radijske postaje ali številko CD-ja. Za izbiro glasbenega komada večkrat pritisnite na gumb LIST, dokler se na prikazovalniku* ne pokaže TRACK, nato pa vtipkajte številko glasbenega komada s številčnimi tipkami |
| <b>◀ ▶</b>    | Pritisnite ga za spremembo prejšnjega ali naslednjega CD-ja  |
| <b>STOP</b>   | Pritisnite ga vedno, ko želite prekiniti predvajanje   |
| <b>GO</b>     | Pritisnite ga, da se predvajanje ponovno začne – gumb GO ima isto funkcijo kot gumb OK na upravljalni plošči sistema BeoSound 9000   |
| <b>LIST</b>   | Pritisnite ga za prikaz dodatnih gumbov ali funkcij*, kot je RANDOM  |
| <b>RANDOM</b> |  |
| <b>GO</b>     | Pritisnite ga, da aktivirate vir ali funkcijo na prikazovalniku Beo4   |
| <b>^</b>      | Pritisnite ustrezno oznako za povečanje ali zmanjšanje glasnosti; pritisnite v sredino za onemogočanje zvoka iz zvočnikov; pritisnite ponovno, da se zvok zopet sliši  |
| <b>v</b>      |  |
| <b>•</b>      | Preklop sistema BeoSound 9000 v stanje pripravljenosti   |

\*OPOMBA! Če hočete, da se na prikazovalniku Beo4 pokažejo dodatni gumbi, jih morate najprej dodati na seznam funkcij Beo4. Za informacije o tem, kako lahko dodaste gumbe na Beo4, prosimo, pogledajte v Uporabniški priročnik, ki ste ga prejeli z daljinskim upravljalnikom Beo4.

Za uporabo sistema BeoSound 9000 skupaj z videosistemom Bang & Olufsen ju morate povezati s kablom Master-Link, to se imenuje združeni sistem Avdio/Video (AV).

Če izdelke Bang & Olufsen povežete med sabo, boste lahko razpošiljali zvok po vseh prostorih vašega doma.

Mogoče so številne postavitve, prosimo, da se za več informacij obrnete na trgovca na drobno, ki prodaja opremo Bang & Olufsen.

Za združene sisteme je predpogoj, da obstaja možnost programiranja (Option programming). Ta možnost ni potrebna, če želite sistem BeoSound 9000 povezati samo z zvočniki!

Pri uporabi sistema BeoSound 9000 z videosistemom je treba uporabljati tudi daljinski upravljalnik Beo4. Poglejte v poglavje *Uporaba daljinskega upravljalnika Beo4*, ali v Uporabniški priročnik, ki ste ga prejeli z daljinskim upravljalnikom Beo4.

### Popolnoma združen sistem

Ko uporabljate BeoSound 9000, ki je del popolnoma združenega sistema, so zvočniki povezani z videosistemom in ta opravlja nekatere od funkcij, ki so omenjene v tem priročniku. Poleg tega je treba vse funkcije daljinskega upravljanja (avdio in video) usmeriti proti videosistemu. Če želite več informacij, prosimo, pogledajte v priročnik za videosistem.

#### *Predvajanje vira v sistemu AV...*

**CD**  
**RADIO**  
**TV**

Pritisnite gumb vira na upravljalniku Beo4, na primer CD, RADIO, TV itn

#### *Simultani prenos programa na radiu in televiziji – lahko gledate TV-kanal in obenem poslušate radijsko postajo...*

**TV**

Pritisnite ga, da prižgete TV

**LIST**  
**AV**

Večkrat ga pritisnite, dokler se na prikazovalniku Beo4 ne pokaže AV\*

**RADIO**

Pritisnite ga za prižiganje radia in začetek simultane prenosa

### Združeni sistem AV

Združeni sistem AV ima povezan par aktivnih zvočnikov s sistemom BeoSound 9000. Lahko izberete kateregakoli izmed virov in ga poslušate skozi zvočnike obeh sistemov. Sistema BeoSound 9000 in videosistema ne morate postaviti v istem prostoru.

#### *Predvajanje TV-ja, video- ali satelitskega zvoka skozi zvočnike BeoSound...*

**LIST**  
**AV**

Večkrat ga pritisnite, dokler se na prikazovalniku Beo4 ne pokaže AV\*

**TV**  
**V TAPE**  
**SAT**

Pritisnite ga, da slišite TV-zvok ali satelitski televizijski/radijski program

#### *Predvajanje radijskega programa ali CD-plošč po TV-zvočnikih...*

**LIST**  
**AV**

Večkrat ga pritisnite, dokler se na prikazovalniku Beo4 ne pokaže AV\*

**RADIO**

Pritisnite ga, da poslušate radijski zvok, ali...

**CD**

...pritisnite, da poslušate CD-ploščo

\*OPOMBA! Da se na prikazovalniku Beo4 pokaže funkcija AV, jo morate najprej dodati na seznam funkcij Beo4. Za informacije o tem, kako lahko dodate funkcije upravljalnika Beo4, prosimo, pogledajte v Uporabniški priročnik, ki ste ga prejeli z daljinskim upravljalnikom Beo4.



## Možnost programiranja (Option programming)

Da sistem BeoSound 9000 lahko postane del sistema AV, je treba preveriti, ali je nastavljen tako, da lahko deluje v združenem sistemu z drugimi povezanimi izdelki. To pomeni, da je treba programirati BeoSound 9000 na pravilno izbrano možnost (option).

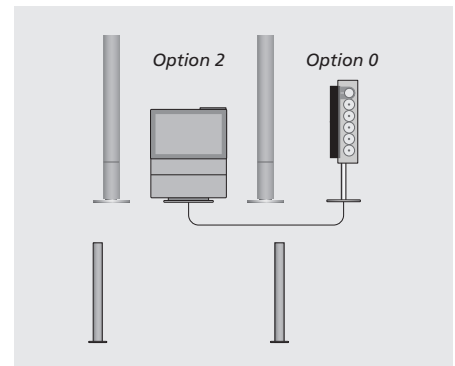
Obstajajo naslednje možnosti nastavitve sistema BeoSound 9000:

- Option 0.** Uporablja se, ko je sistem AV postavljen v enem prostoru. Sistem samodejno izbere to možnost, če ni neposredno povezanih zvočnikov (slušalk) s sistemom BeoSound 9000.
- Option 1** (tovarniška nastavitve). Uporablja se, ko je sistem BeoSound 9000 samostojen ali povezan z aktivnimi zvočniki združenega AV-sistema.
- Option 2.** Uporablja se, ko je BeoSound 9000 postavljen v enem prostoru in povezan z videosistemom, ki je nameščen v drugem prostoru.
- Option 5.** Uporablja se, ko je BeoSound 9000 postavljen v povezanem prostoru, v katerem je postavljen tudi televizijski sprejemnik Bang & Olufsen.
- Option 6.** Uporablja se, ko je BeoSound 9000 postavljen v povezanem prostoru, v katerem ni televizorja Bang & Olufsen.

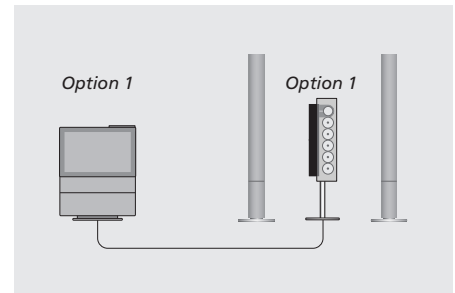
Preklopite celotni sistem Bang & Olufsen na stanje pripravljenosti in nato (z daljinskim upravljalnikom Beo4):



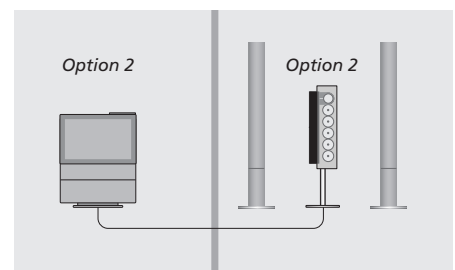
- > Pritisnite in držite gumb • in obenem večkrat pritisnite na gumb LIST.
- > Ko se na prikazovalniku Beo4 pokaže OPTION?, pritisnite na gumb GO.
- > Večkrat pritisnite na gumb LIST, dokler se ne pokaže A.OPT, in nato vtipkajte ustrezno številko (0, 1, 2, 5 ali 6).



V popolnoma združenem sistemu bo BeoSound 9000 deloval kot še en avdiovir. Zvok se predvaja skozi zvočnike v televizijskem sprejemniku BeoVision – ali, kot kaže slika, skozi komplet aktivnih zvočnikov, ki so povezani s TV-jem.



Združeni sistem AV v enem prostoru; par aktivnih zvočnikov je povezan s sistemom BeoSound 9000.



Združeni sistem AV v dveh prostorih; sistem BeoSound 9000 je postavljen s kompletom aktivnih zvočnikov v enem prostoru in v videosistem v drugem.

## Vzdrževanje sistema BeoSound 9000

Za redno vzdrževanje, kot je čiščenje sistema BeoSound 9000, je odgovoren uporabnik. Da dosežete najboljše rezultate, prosimo, sledite navodilom.

Nikoli ne uporabljajte alkohola ali drugih topil za čiščenje kateregakoli dela sistema BeoSound 9000!

### Površine

Preden začnete s čiščenjem sistema BeoSound 9000, priporočamo, da odprete steklena vrata in nato izklopite napajanje. Tedaj so vse površine dostopne za čiščenje.

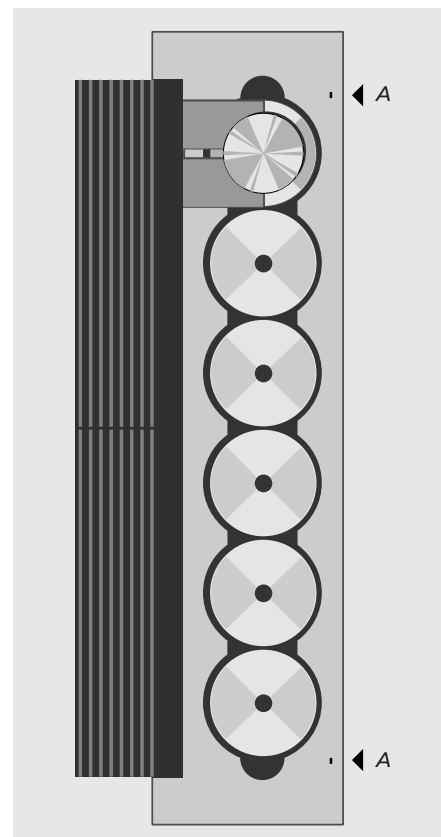
Pobrišite prah s površin sistema BeoSound 9000 s suho mehko krpo. Za čiščenje površin priporočamo blago okensko čistilo.

### Mehanizem CD

Tokokrog za krmiljenje premikanja nosilca CD-jev ima vgrajeno varnostno funkcijo, ki ščiti prste pred udarcem nosilca CD-jev, ki se zelo hitro premika. Ta tokokrog se odzove na svetlobo/odboj (refleksijo) in za njegovo delovanje se uporabljata napravi z optičnim sklopom, ki sta vgrajeni v dveh majhnih zatičih (A). Ko so steklena vrata odprta ali nekaj ovira svetlobni krog, se premikanje nosilca CD-jev upočasni in končno popolnoma ustavi.

Sčasoma se lahko nabere prah in zmanjšuje prodiranje svetlobe, ki se oddaja proti napravama z optičnim sklopom in od njih. Delci prahu na notranji strani vrat tudi lahko povzročajo nenavadne odboje svetlobe, ki lahko pošiljajo varnostni funkciji napačne signale.

Zato priporočamo, da redno brišete prah z dveh zatičev (A) in tako preprečite napačno delovanje varnostne funkcije. Vedno ko čistite površine sistema BeoSound 9000, se spomnite, da pobrišete notranjo površino steklenih vrat.



OPOMBA! Bodite zelo pazljivi s steklenimi vrati! Če ta počijo ali se odkrušijo ali kako drugače poškodujejo, jih je treba takoj zamenjati, ker vas lahko hudo poškodujejo. Če bo treba zamenjati steklena vrata, prosimo, obrnite se na trgovca na drobno, ki prodaja opremo Bang & Olufsen.

## CLEANING RE NG REQUIRED

Če se v napravah z optičnim sklopom nabere prah, se bo nosilec CD-jev upočasnil in se bo na prikazovalniku sistema BeoSound 9000 pojavil napis CLEANING REQUIRED (Potrebno je čiščenje).

### Ko se pojavi takšen napis, je treba:

- > izklopiti BeoSound 9000;
- > pobrisati prah z dveh zatičev (A);
- > očistiti notranjo površino steklenih vrat;
- > spet vključiti BeoSound 9000.

## Nalaganje in odstranjevanje CD-jev

**POMEMBNO!** Če imate kakršnekoli težave pri predvajanju posameznega CD-ja, vedno preverite, ali je CD-plošča nepoškodovana (praske, prstni odtisi, prah ali umazanija itn.). Na CD-jih se lahko nabere prah, še posebej, če jih naložite v sistem BeoSound 9000 in pustite tam dlje časa.

Če niste ugotovili vidnih napak na CD-plošči, prosimo, da se obrnete na trgovca na drobno, ki prodaja opremo Bang & Olufsen. Optike CD-mehanizma ne smete čistiti – to **mora** narediti usposobljeni tehnik!

Odsvetujemo **uporabo** posebnih čistil za CD-je v sistemu BeoSound 9000!

## Sistem PIN-kode

Lahko zaščitite sistem BeoSound 9000 z vnosom štirimestne PIN-kode (Personal Identification Number), številke za osebno identifikacijo. Če je bil vaš BeoSound 9000 izklopljen iz napajanja več kot 30 minut, dostop do njega lahko dobi samo tisti, ki pozna vašo PIN-kodo.

Če uporabnik ne vnese PIN-kode, se BeoSound 9000 po treh minutah samodejno preklopi na stanje pripravljenosti.

Za aktiviranje PIN-kode sistema, spreminjanje kode ali brisanje vnosa, je treba postaviti BeoSound 9000 v stanje pripravljenosti.

Če ste izgubili ali pozabili PIN-kodo, se obrnite na trgovca na drobno, ki prodaja opremo Bang & Olufsen in poiščite master-kodo, ki bo razveljavila vašo pozabljeno PIN-kodo in vam omogočila dostop do sistema BeoSound 9000.

### Aktiviranje sistema PIN-kode

Postavite BeoSound 9000 v stanje pripravljenosti, da lahko nastavite PIN-kodo.

▼  
▼  
**PAUSE**  
**NEW PIN**

Dvakrat pritisnite (za tem PAUSE), da lahko aktivirate funkcijo PIN-kode. Na prikazovalniku se pokaže NEW PIN za 1,5 sekunde...

**PIN \_ \_ \_ \_** ...zdaj lahko vnesete PIN-kodo

▲  
▼

Pritisnite ga za izbiro prve številke\*

**OK** Pritisnite ga za potrditev izbire

*Številka se zamenja z \* in naslednji znak začne utripati. Nadaljujte z vnosom; naslednje tri številke vnesite na enak način.*

*Če želite zamenjati vnesene številke...*

**RESET** Pritisnite ga za ponovni začetek vnosa

*Ko je PIN-koda že vnesena...*

**OK** Pritisnite ga za potrditev PIN-kode. Na prikazovalniku se pokaže CONFIRM za 1,5 sekunde...

**PIN \_ \_ \_ \_** ...zdaj lahko ponovno vnesete PIN-kodo

**OK** Pritisnite ga za potrditev PIN-kode

**STORED** Prikazovalnik pokaže, da je vaša nastavitve shranjena

*Če ste dvakrat vnesli nepravilno PIN-kodo, je treba nastaviti PIN-kodo od začetka.*

### Spreminjanje ali brisanje PIN-kode

Ko je funkcija PIN-kode aktivirana, lahko vedno vnašate spremembe PIN-kode.

▼  
▼  
**PAUSE**

Dvakrat pritisnite ▼ (za tem PAUSE), da lahko aktivirate funkcijo PIN-kode

**PIN \_ \_ \_ \_**  
**NEW PIN?** Vnesite trenutno PIN-kodo. Prikazovalnik pokaže NEW PIN?

▲  
▼

Pritisnite ga za izbiro med dvema možnostma NEW PIN? ali PIN OFF?

**NEW PIN?**  
**PIN OFF?**

*Za spremembo PIN-kode izberite NEW PIN?*

**PIN \_ \_ \_ \_** Vnesite novo PIN-kodo

**OK**  
**CONFIRM** Pritisnite ga za potrditev nove PIN-kode. Na prikazovalniku se pokaže CONFIRM za 1,5 sekunde...

**PIN \_ \_ \_ \_** ...zdaj lahko ponovno vnesete novo PIN-kodo

**OK** Pritisnite ga za potrditev nove PIN-kode

**STORED** Prikazovalnik pokaže, da je vaša nova PIN-koda shranjena

*Izberite PIN OFF? za brisanje PIN-kode...*

**DELETED** Funkcija PIN-kode je onemogočena in na prikazovalniku se pokaže DELETED za tri sekunde

*Zaradi varnosti je mogoče spreminjati ali preverjati PIN-kodo samo petkrat v treh urah. Če nepravilno kodo vnesete petkrat, se BeoSound 9000 ugasne in ga je treba pustiti v stanju pripravljenosti tri ure, preden lahko zopet poskusite prižiganje.*

\*OPOMBA! Številke lahko vnesete tudi tako, da jih vtipkate s številčnimi tipkami 0 – 9 na daljinskem upravljalniku Beo4.

## Uporaba PIN-kode

Ko je PIN-koda programirana in BeoSound 9000 izklopljen iz napajanja več kot 30 minut, je ob ponovnem prižiganju sistema BeoSound 9000 treba vnesti PIN-kodo.

<b>PIN _ _ _ _</b>	Vnos PIN-kode
▲	Pritisnite ga za izbiro številke
▼	Pritisnite ga za izbiro številke
<b>OK</b>	Pritisnite ga za potrditev izbire
<b>RADIO 1</b>	Ko je PIN-koda vnesena, se na prikazovalniku pokaže trenutni vir, na primer RADIO 1

*Če ste vnesli nepravilno PIN-kodo, se na prikazovalniku pokaže ERROR, nato pa morate ponovno poskusiti. Če nepravilno kodo vnesete petkrat, se BeoSound 9000 ugasne in ga je treba pustiti v stanju pripravljenosti tri ure, preden lahko zopet poskusite prižiganje.*

## Ste pozabili PIN-kodo?

Če pozabite PIN-kodo, lahko zahtevate petmestno Master-kodo pri trgovcu na drobno, ki prodaja opremo Bang & Olufsen.

<b>Ko dobite Master-kodo...</b>	
<b>PIN _ _ _ _</b>	Ko je sistem odprt za vnos PIN-kode...
▼	Pritisnite gumb ▼ in ga držite več kot tri sekunde, da se pokaže prikazovalnik, ki ustreza petmestnem številu
<b>PIN _ _ _ _ _</b>	Vnesite Master-kodo
▲	Pritisnite ga za izbiro številke
▼	Pritisnite ga za izbiro številke
<b>OK</b>	Pritisnite ga za potrditev izbire
<b>DELETED</b>	Na prikazovalniku dobite obvestilo, da je zapora zaradi PIN-kode odklenjena

*Ko vnesete Master-kodo, lahko uporabljate sistem BeoSound 9000 brez ponovnega vnosa PIN-kode.*

### Informacija uporabnikom...

Med načrtovanjem in razvojem izdelkov Bang & Olufsen smo upoštevali potrebe naših uporabnikov in ustvarili izdelke, ki so enostavni za uporabo.

Upamo, da si boste vzeli čas in nas obvestili o izkušnjah z izdelki Bang & Olufsen. Vse, kar se vam zdi pomembno – pozitivno ali negativno – nam lahko pomaga v prizadevanjih, da jih izboljšamo.

Hvala!

*Pišite na naslov:* Bang & Olufsen a/s  
Consumer Service dept.  
7210 Peter Bangs Vej 15  
DK-7600 Struer

*ali pošljite faks:* Bang & Olufsen  
Consumer Service  
+45 97 85 39 11 (fax.)

*ali pišite na elektronski naslov:*  
[beoinfo1@bang-olufsen.dk](mailto:beoinfo1@bang-olufsen.dk)

*Obiščite našo spletno stran...*  
[www.bang-olufsen.com](http://www.bang-olufsen.com)

OPOMBA: Ta izdelek je preizkušen in je ugotovljeno, da je narejen v skladu z omejitvami za digitalne naprave razreda B, kot jih navaja 15. del pravilnika FCC (Komisije za zvezne komunikacije). Te omejitve so postavljene, da zagotovijo smiselno zaščito pred škodljivimi motnjami v stanovanjskem okolju.

Ta oprema ustvarja, uporablja in lahko oddaja radiofrekvenčno energijo in lahko, če ni nameščena in uporabljena v skladu z navodili, povzroča škodljive motnje radiokomunikacij. Ne glede na to pa ni nobene garancije, da v posebnem primeru namestitve ne bo prišlo do motenj. Če ta oprema povzroči škodljive motnje sprejema radijskega ali televizijskega signala, kar je mogoče ugotoviti z izmeničnim prižiganjem in ugašanjem opreme, vam svetujemo, da poskusite odpraviti motnje z enim ali več od navedenih ukrepov.

- Spremenite usmeritev ali mesto sprejemne antene.
- Povečajte razdaljo med opremo in sprejemnikom.
- Priključite opremo na vtičnico, ki je v drugem krogotoku kot vtičnica, na katero je priključen sprejemnik.
- Posvetujte se s prodajalcem ali izkušenim radiotelevizijskim tehnikom.

---

Ta digitalni aparat razreda B izpolnjuje vse zahteve, ki jih določajo Kanadski predpisi za opremo, ki povzroča motnje (Canadian Interference-Causing Equipment Regulations).



Ta izdelek je narejen v skladu s pogoji, ki jih navajata direktivi EEU 89/336 in 73/23.

A rectangular label with a black border. Inside, the text 'CLASS 1' is on the top line and 'LASER PRODUCT' is on the bottom line, both in a bold, sans-serif font.

**CLASS 1  
LASER PRODUCT**

Črna in rumena nalepka na CD-predvajalniku je opozorilo, da aparat vsebuje laserski sistem in je razvrščen kot laserski izdelek razreda 1. Za vse težave s CD-predvajalnikom prosimo, obrnite se na trgovca na drobno, ki prodaja opremo Bang & Olufsen. Aparat lahko odpira samo usposobljeni tehnik.



OPOZORILO: Uporaba vseh krmilnih funkcij, nastavitvev ali postopkov, ki niso opisani v tem priročniku, lahko povzroči izpostavljanje škodljivemu sevanju.

